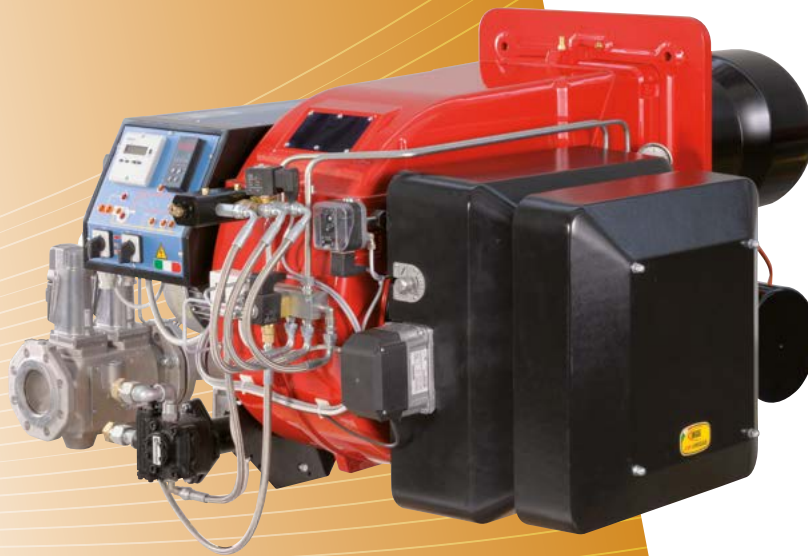


**KRBY1025 KRBY1030 KRBY1040 MILLE**  
**С ПНЕВМАТИЧЕСКИМ РАСПЫЛЕНИЕМ**

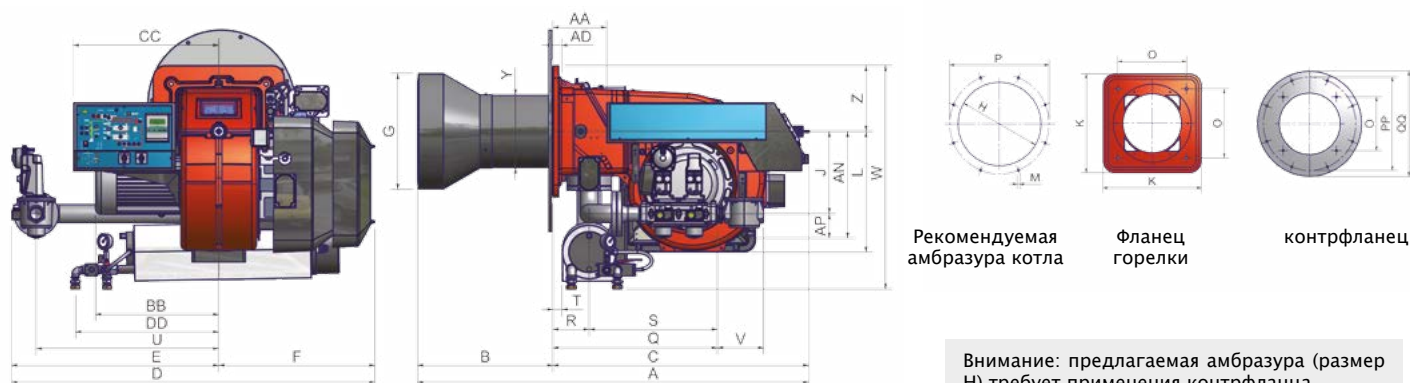


KRBY1040											(ОТ 2550 ДО 13000 кВт)	
KRBY1030								(ОТ 2550 ДО 10600 кВт)				
KRBY1025						(ОТ 2550 ДО 8700 кВт)						

## ТЕХНИЧЕСКИЕ ХАРАКТЕРИСТИКИ

Тип	Модель	Мощность кВт		Электрическое питание	Двигатель вентилятора кВт	Двигатель насоса кВт	Сопротивления для мазутного топлива кВт	Присоединительные размеры по газу
		мин.	макс.					
<b>KRBY1025</b>	MH.xx.S.xx.A.1.xxx.xx	2550	8700	400 В 3N AC	18,5	1,1	24	DN65 - 80 - 100
<b>KRBY1030</b>	MH.xx.S.xx.A.1.xxx.xx	2550	10600	400 В 3N AC	22,0	1,1	18 + 18	DN65 - 80 - 100
<b>KRBY1040</b>	MH.xx.S.xx.A.1.xxx.xx	2550	13000	400 В 3N AC	30,0	1,1	24 + 24	DN80 - 100 - 125

Конфигурации газовых рамп: см. ТЕХНИЧЕСКИЕ ОСОБЕННОСТИ.



Внимание: предлагаемая амбразура (размер Н) требует применения контрфланца. См. ТЕХНИЧЕСКИЕ ОСОБЕННОСТИ.

Насос с электродвигателем низкого давления, поставляется отдельно.

Тип	Модель	Габаритные размеры (мм)																												
		A	AA	AN	AP	B	BB	C	CC	D	E	F	G	J	H	K	L	M	O	P	Q	R	S	U	V	W	Z	Y	PP	QQ
<b>KRBY1025</b>	MH.xx.x.xx.1.65.xx	2095	377	816	118	551	641	1544	680	2121	1299	822	572	494	632	660	816	M16	460	800	914	200	714	1092	292	916	270	379	800	900
<b>KRBY1025</b>	MH.xx.x.xx.1.80.xx	2095	377	816	132	551	641	1544	680	2123	1301	822	572	494	632	660	816	M16	460	800	936	200	736	1092	322	916	270	379	800	900
<b>KRBY1025</b>	MH.xx.x.xx.1.100.xx	2095	377	816	145	551	641	1544	680	2139	1317	822	572	494	632	660	816	M16	460	800	942	200	642	1092	382	916	270	379	800	900
<b>KRBY1030</b>	MH.xx.x.xx.1.65.xx	2124	377	816	118	580	657	1544	680	2121	1299	822	600	494	660	660	816	M16	460	800	914	200	714	1092	292	916	270	384	800	900
<b>KRBY1030</b>	MH.xx.x.xx.1.80.xx	2124	377	816	132	580	657	1544	680	2123	1301	822	600	494	660	660	816	M16	460	800	936	200	736	1092	322	916	270	384	800	900
<b>KRBY1030</b>	MH.xx.x.xx.1.100.xx	2124	377	816	145	580	657	1544	680	2139	1317	822	600	494	600	660	816	M16	460	800	942	200	642	1092	382	916	270	384	800	900
<b>KRBY1040</b>	MH.xx.x.xx.1.80.xx	2133	377	816	118	571	657	1562	680	2123	1301	822	671	494	731	660	816	M16	460	800	914	200	736	1092	292	916	270	384	800	900
<b>KRBY1040</b>	MH.xx.x.xx.1.100.xx	2133	377	816	132	571	657	1562	680	2129	1317	822	671	494	731	660	816	M16	460	800	936	200	842	1092	322	916	270	384	800	900
<b>KRBY1040</b>	MH.xx.x.xx.1.125.xx	2133	377	816	145	571	657	1562	680	2254	1432	822	671	494	731	660	816	M16	460	800	942	200	642	1192	382	916	270	384	800	900

Все размеры, указанные в настоящем каталоге, являются ориентировочными и могут подвергаться изменениям без предварительного предупреждения.

